



- Portes Métalliques**
- Portes Coupe-feu**
- Portes Coulissantes**
- Menuiseries en Acier**
- Menuiseries en Aluminium**
- Portes de Garage et de Hangar**
- Portails et Clôtures**
- Systèmes de Transbordement**

### DES PRODUITS FAITS POUR DURER DES ANNÉES

Chez Porteurope, nous attachons énormément d'importance à la qualité de nos produits. Les matériaux employés et les solutions techniques mises en oeuvre apportent à nos portes et à nos clôtures un excellent niveau de résistance, de finition, et d'esthétique.



### UNE GAMME TRÈS LARGE

Grâce à des partenaires fabricants dans toute l'Europe (France, Italie, Espagne, Pologne, etc.), nous sommes en mesure de proposer une très large gamme de solutions de fermetures pour l'habitation ou pour l'industrie. Les produits présentés dans ce catalogue ne sont qu'une partie de ce que nous proposons.

### CERTIFICATS

La qualité de nos produits est reconnue, et est confirmée par le marquage CE. Toutes nos portes et nos clôtures ont été testées dans des conditions extrêmes d'utilisation pour une durée de vie optimale. Toutes nos fermetures coupe-feu sont approuvées par un procès verbal Français (Efectis ou CSTB).

## Pour la maison



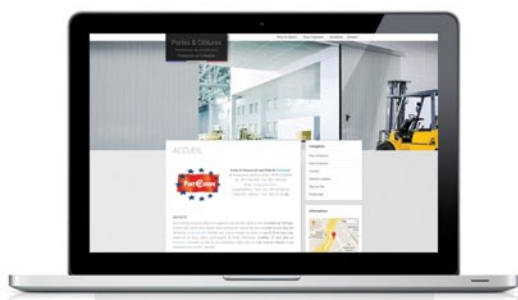
## Pour l'industrie



Chez Porteurope, nous sommes très soucieux de l'environnement. Nos usines optimisent leur consommation d'énergie et d'eau tout au long du processus de fabrication, de galvanisation, et de thermolaquage en utilisant des techniques à la pointe de la technologie et des produits écologiques.



## TABLE DES MATIÈRES



Retrouvez tous nos produits sur internet :

*porteurope.fr*  
*portesetclotures.com*



## Votre Devis en 48 heures :

Par email :

**devis@porteurope.fr**

ou par Fax :

**0 811 480 509**

NUMÉRO NON SURTAXÉ

|  |    |
|--|----|
| Les portes métalliques battantes       | 3  |
| Les portes coulissantes coupe-feu      | 4  |
| Les menuiseries en acier               | 5  |
| Les menuiseries en aluminium           | 6  |
| Les portes de garage pour l'habitation | 7  |
| Les portes de hangars industriels      | 8  |
| Les clôtures et les portails           | 9  |
| Les quais de chargement                | 10 |

Pour plus d'informations sur ces produits, et bien d'autres, rendez vous sur nos sites internet :

**porteurope.fr**  
**portesetclotures.com**

ou scannez directement ce code :



# LES PORTES BATTANTES MÉTALLIQUES

EUROPACIER® - EUROPACIER ISO® - EUROPACIER EAU® - EUROPACIER SECUR® - EUROPACIER® - EUROPACIER DAS®

COUPE-FEU 30, 60 et 120 MINUTES



Les portes battantes en acier EUROPACIER® et EUROPACIER® sont destinées aux bâtiments publics ou industriels. De construction robuste, nos portes sont testées dans des conditions extrêmes pour une utilisation durable dans le temps.

Nos portes métalliques sont disponibles dans de nombreuses dimensions standards et peuvent être fabriquées à la demande sur mesure (même pour une seule porte).

Nous proposons des portes coupe-feu en grandes dimensions (Jusque 4500 x 4500 mm).

Le dormant est réalisé en profils d'acier, et les vantaux sont constitués d'un cadre en acier avec un isolant adapté au type de porte (laine de roche, polystyrène expansé, carton alvéolaire, etc.) recouvert de 2 tôles d'acier d'épaisseur variable.

Toutes nos portes en acier sont conformes aux normes et aux procès verbaux délivrés par les laboratoires de test (Efectis, CSTB, etc.) et portent la mention CE.

## ÉQUIPEMENTS STANDARD :

- Double béquille en PVC noir
- Serrure 1 point de fermeture
- Cylindre européen avec 3 clés
- Joint de fond de feuillure
- Crémone encastrée (sur portes doubles)
- 2 ou 3 paumelles par vantail (selon hauteur)
- Pions antidégondage

## ÉQUIPEMENTS DISPONIBLES EN OPTION :

- Barres antipanique 1 ou 3 points
- Ferme-porte à bras compas ou à glissière
- Sélecteur de fermeture (sur portes doubles)
- Gâche électrique
- Ventouses électromagnétiques
- Oculus vitré rond ou rectangulaire
- Grilles de ventilation
- Serrure 3 points de fermeture
- Cylindre à bouton moleté
- Béquille en Inox ou en aluminium sur rosace
- Bouton fixe
- Joint de seuil automatique
- Blindage et serrure de sûreté

N'hésitez pas à nous consulter pour connaître la compatibilité des accessoires.



## EXEMPLE DE REMPLISSAGE :



Isolation en laine de roche  
(Portes isolantes et coupe-feu)



Isolation en carton alvéolaire  
(Portes intérieures et portes de cave)



Isolation en Polystyrène expansé  
(Portes extérieures)

## LES DIFFERENTS TYPES DE MONTAGE :

Il existe 3 types de montage :

- En standard, les portes sont proposées en montage en applique (dormant en Z).

- Dans le cas d'un montage dans un couloir par exemple, il est possible de créer un dormant adapté au montage en tunnel. Dans ce cas un jeu de montage de 5 mm environ est prévu.

- Pour une finition parfaite, il est possible de réaliser une cornière sur mesures pour envelopper la cloison. Possible pour des cloisons jusqu'à 350 mm d'épaisseur.



MONTAGE EN APPLIQUE (STANDARD)



MONTAGE EN TUNNEL



MONTAGE ENVLOPPANT



scannez ce code pour en savoir plus !



Scannez ce code pour en savoir plus !

# LES PORTES COULISSANTES COUPE-FEU

PANOACIER® - PANOFEU® - PANOFLAMME® - PANOFEU DOUBLE® - PANOFEU PARK®

COUPE-FEU 30, 60 et 120 MINUTES - PARE FLAMME 30 et 60 MINUTES

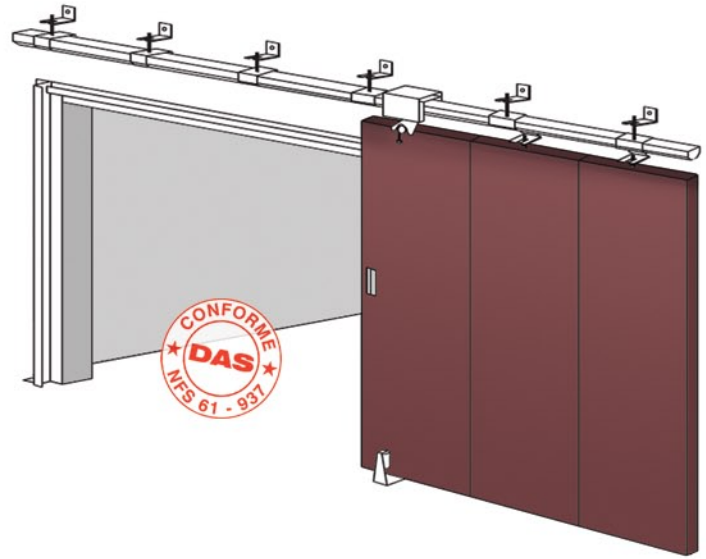
Les portes métalliques coulissantes PANOACIER® et PANOFEU® sont destinées aux bâtiments industriels. La porte PANOPARK® est conçue pour les parking public ou la hauteur de linteau est limitée (pose sous dalle).

Nos portes coulissantes sont réalisées sur mesures (jusqu'à 6900 x 7000 mm), et existent en version à un ou à deux vantaux.

L'avancement du vantail est assuré par gravité (rail incliné) ou grâce à un contrepoids (rail droit). Dans le cas ou le refoulement latéral est limité, nous proposons également des portes à vantaux parallèles.

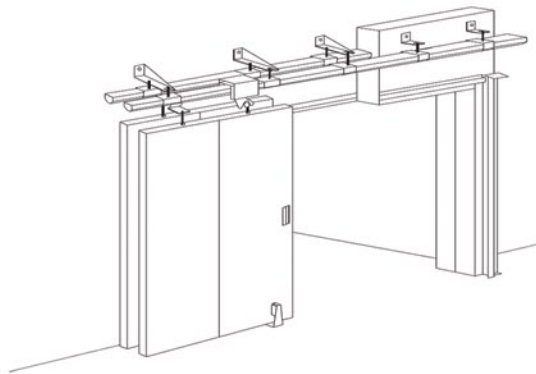
Les portes coulissantes coupe-feu PANOFEU® sont conformes à la norme DAS (Dispositif Actionné de Sécurité). La fermeture de la porte peut être actionnée par une centrale de mise en sécurité CMSI ou par un déclencheur autonome DAD.

Nos portes coupe-feu sont conformes aux normes et aux procès verbaux français délivrés par les laboratoires de test (Efectis, CSTB, etc.) et respectent la norme CE.

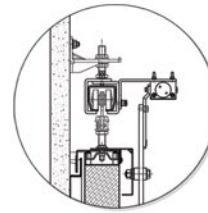


## LES DIFFERENTS TYPES DE MONTAGE :

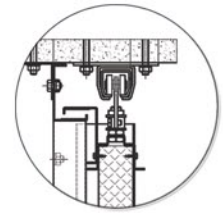
### PORTE COULISSANTE À DEUX VANTAUX PARALLÈLES :



Montage adapté lorsque la place est limitée. Le refoulement est 2 fois moins important que sur une porte classique.



MONTAGE EN APPLIQUE

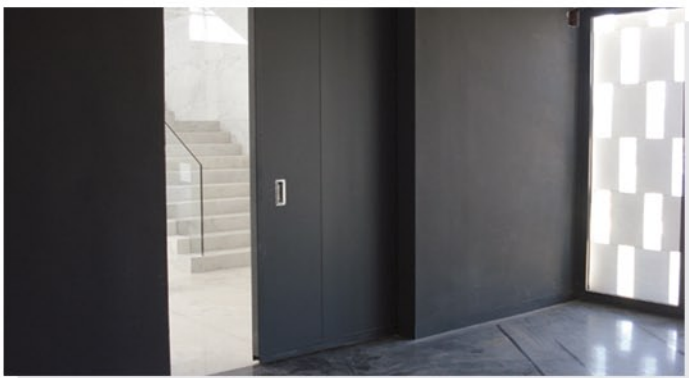


POSE SOUS DALLE

Les portes coulissantes peuvent être posées de 2 façons en fonction de la hauteur de linteau disponible.

- Lorsque le linteau est suffisant on privilégie une pose en applique. Le rail est fixé au mur au moyen d'équerres.

- Lorsque la hauteur de linteau est insuffisante, comme par exemple dans les parking publics, on réalise une pose sous dalle. Le rail est suspendu au plafond grâce à des suspentes.



# LES MENUISERIES EN ACIER

VITRACIER® - VITRACIER FEU®

COUPE-FEU 30, 60 et 120 MINUTES



NUMÉRIQUE DE CADRE  
pour en savoir plus !



Notre gamme de menuiseries en acier VITRACIER® et VITRACIER-FEU® est conçue à partir des meilleurs profils sur le marché pour vous garantir une qualité et une finition exceptionnelle.

Nous sommes en mesure de réaliser des portes à un ou à deux vantaux, et des châssis fixes ou ouvrants à partir de 3 types de profils :

- Sans rupture de ponts thermiques
- Avec rupture de ponts thermiques
- Coupe-feu jusqu'à 2 heures (PV Français).

Le remplissage peut être réalisé en simple vitrage feuilleté, en double vitrage, ou en vitrage coupe-feu (Pilkington®) selon les besoins.

Nos menuiseries en acier sont galvanisées à chaud et sont thermolaquées (Dans toute la gamme RAL).

Toutes nos menuiseries en acier sont conformes aux normes et aux procès verbaux délivrés par les laboratoires de test (Efectis, CSTB, etc.) et portent la mention CE.



## ÉQUIPEMENTS STANDARD :

- Double béquille en PVC noir
- Serrure 1 point de fermeture
- Cylindre européen avec 3 clés
- Joint de fond de feuillure
- Crémone encastrée (sur portes doubles)
- 2 ou 3 paumelles par vantail (Selon hauteur)
- Pions antidégondage

## ÉQUIPEMENTS DISPONIBLES EN OPTION :

- Barres antipanique 1 ou 3 points
- Ferme-porte à bras compas ou à glissière
- Sélecteur de fermeture (sur portes doubles)
- Contrôle d'accès
- Grilles de ventilation
- Imposte ou châssis latéraux vitrés
- Serrure 3 points de fermeture
- Béquille Inox ou aluminium sur rosace
- Bouton fixe
- Bâtons de maréchal
- Serrure à rouleaux
- Cylindre à bouton moleté
- Joint de seuil automatique

N'hésitez pas à nous consulter pour connaître la compatibilité des accessoires.

## LES DIFFÉRENTS PROFILS :

Nos portes et nos châssis fixes en acier sont réalisés à partir de profils FORSTER® ou JANSEN® réputés pour leur qualités exceptionnelles. Il existe un type de profil adapté à chaque cas de figure.



Profil FORSTER® Presto  
(Sans rupture de ponts thermiques)



Profil FORSTER® Unico  
(à rupture de ponts thermiques)



Profil FORSTER® Fuego Light  
(Coupe-feu Jusque 120 minutes)

**forster**  
**JANSEN**





Notre gamme de menuiseries en aluminium VITRALU® regroupe des portes à un ou à deux vantaux, des fenêtres (fixes, ouvrantes à la française, oscillo-battantes, à soufflet, etc.), et des façades rideaux.

Nous utilisons 2 types de profils :

- Sans rupture de ponts thermiques
- Avec rupture de ponts thermiques

Le remplissage peut être réalisé en simple vitrage feuilleté, en double vitrage, ou en panneaux pleins isolés.

Nos menuiseries en aluminium sont thermolaquées grâce à un procédé de peinture en poudre, dans toute la gamme RAL.



## ÉQUIPEMENTS STANDARD :

- Double béquille en Inox
- Serrure 1 point de fermeture
- Cylindre européen avec 3 clés
- Joint de fond de feuillure
- Crémone encastrée (sur portes doubles)
- 2 ou 3 paumelles par vantail (Selon hauteur)
- Pions antidégondage

## ÉQUIPEMENTS EN OPTION :

- Barres antipanique 1 ou 3 points
- Ferme-porte à bras compas ou à glissière
- Sélecteur de fermeture (sur portes doubles)
- Contrôle d'accès
- Grilles de ventilation
- Imposte ou châssis latéraux vitrés
- Serrure 3 points de fermeture
- Béquille Inox ou aluminium sur rosace
- Bouton fixe
- Bâtons de maréchal
- Serrure à rouleaux
- Cylindre à bouton moleté
- Joint de seuil automatique



## EXEMPLE DE PROFILS :

Grâce aux nombreux types de profils aluminium, nous pouvons réaliser des portes, des fenêtres mais également des façades rideaux, avec ou sans rupture de pont thermique.



Profil sans rupture de pont thermique

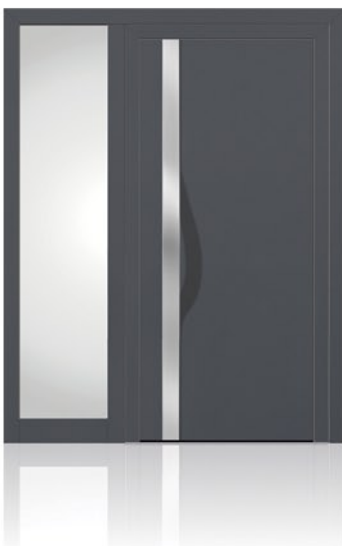


Profil à rupture de pont thermique



Profil pour réalisation de façade rideaux

## PORTES D'ENTRÉE EN ALUMINIUM :



Nous pouvons également réaliser des portes d'entrée en aluminium modernes et esthétiques à partir de profils à rupture de pont thermique ALUPROF® 60. Notre gamme de panneaux de remplissage est très vaste pour des portes assorties à tous les styles d'architecture.



scannez ce code pour en savoir plus !

# LES PORTES DE GARAGE

Sectionnelles - A Enroulement - Basculantes - Battantes



Nous proposons plusieurs types de portes de garage adaptées aux maisons individuelles ou aux immeubles collectifs. Le choix d'une porte doit être fait en fonction des possibilités techniques, de son utilisation, et de votre budget.

Chacune de nos portes s'adapte parfaitement à tous les types de garage, et peut être personnalisée. Il est possible de créer une porte sur mesure en parfait accord avec le style d'architecture de votre habitation (aspect, teinte, etc.)

Nos portes sont parmi les plus performantes du marché en terme d'isolation thermique et acoustique, et de durée de vie.

## LES OPTIONS DISPONIBLES :

- Hublots ou panneaux vitrés
- Grilles d'aération
- Serrure de sécurité
- Portillon piéton
- Dispositif anti-effraction
- Inserts décoratifs en aluminium
- Faux linteaux
- Etc...

## LES OPTIONS D'AUTOMATISME :

- Plusieurs types de motorisation
- Jusqu'à 64 télécommandes
- Photocellules
- Lames d'arrêt
- Système d'ouverture d'urgence
- Clavier digicode
- Interrupteur à clé
- Etc...



LA PORTE SECTIONNELLE



LA PORTE A ENROULEMENT

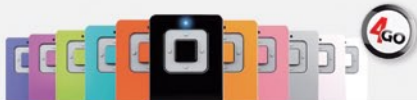


LA PORTE BASCULANTE



LA PORTE A VANTAUX

Nos portes de garages peuvent être automatisées et équipées de nombreux accessoires (détecteurs de mouvements, photocellules, lampes de signalisation, etc). Avec une seule télécommande, il est possible de commander jusqu'à 4 portes ou clôtures.



scannez ce code pour en savoir plus !







# LES PORTES DE HANGARS INDUSTRIELS

## SECTIONNELLES - À ENROULEMENT - COULISSANTES SUSPENDUES

Pour les bâtiments industriels, nous proposons des solutions de portes correspondant à chaque situation. Nos portes de hangar industriels s'utilisent en intérieur comme en extérieur, et peuvent être entièrement personnalisées selon vos besoins.

Prévues pour des conditions extrêmes d'utilisation, nos portes sont galvanisées à chaud puis recouvertes d'une peinture poudre pour une durée de vie exceptionnelle. Les solutions techniques mises en oeuvre assurent un fonctionnement optimal jusqu'à 100 000 cycles d'ouverture et de fermeture (soit plus de 27 ans à raison de 10 cycles par jours !).

Les portes sectionnelles offrent un niveau d'isolation thermique  $U_k$  de 1,07W/m<sup>2</sup>.k, et une isolation phonique  $R_c$  de 23 dB.

### LES OPTIONS DISPONIBLES :

- Hublots ou panneaux vitrés
- Grilles d'aération
- Serrure de sécurité
- Portillon piéton
- Dispositif anti-effraction
- Etc.

### LES OPTIONS D'AUTOMATISME :

- Mono-phasé ou Tri-phasé
- Jusqu'à 4000 télécommandes
- Photocellules
- Lames d'arrêt
- Système d'ouverture d'urgence
- Clavier digicode
- Interrupteur à clé
- Etc.



Des portes de hangars robustes adaptées à toutes les situations.



**LA PORTE SECTIONNELLE**

Qu'elles soient en acier ou en aluminium, nos portes sectionnelles sont réalisables sur mesure et sont entièrement personnalisables en fonction de vos besoins, des contraintes techniques ou de votre budget.

Pour des ouvertures jusqu'à 8000 mm x 6000 mm



**LA PORTE A ENROULEMENT**

La solution idéale pour les locaux où la place ou la hauteur sous plafond est limitée. Les portes de hangar à enroulement sont automatisées et peuvent être équipées de hublots ou de grilles de ventilation.

Pour des ouvertures jusqu'à 8000 mm x 6000 mm



**LA PORTE COULISSANTE SUSPENDUE**

Ce système économique est parfaitement adapté aux locaux peu fréquemment visités, comme les box de stockage par exemple. Les portes de hangar coulissantes suspendues sont disponibles en version à un ou deux vantaux.

Pour des ouvertures jusqu'à 6000 mm x 4000 mm



# LES CLÔTURES EN ACIER

Panneaux Treillis - Panneaux Acier - Portails coulissants - Portails battants - Portillons



Scannez ce code pour en savoir plus !



Nous proposons un ensemble de solutions pour clôturer efficacement votre terrain. Notre gamme de clôture s'adapte parfaitement aux bâtiments industriels, ou accueillant du public, comme les bâtiments administratifs, ou les parcs publics.

Nous proposons également une gamme adaptée aux résidences individuelles ou collectives.



## LES TYPES DE PORTAILS :



### Le portail coulissant autoportant :

Le portail coulissant est entraîné par un système de motorisation entièrement encastré dans le poteau principal. Il est possible de créer un portail jusqu'à 17 mètres de large en un seul vantail et même 24 mètres en couplant 2 portails.



### Le portail à vantaux :

Le portail battant existe en version à un vantail ou à deux vantaux et peut être entièrement automatisé. C'est le système le plus répandu en raison de son coût limité et de sa fiabilité. De la même façon, il est possible de créer des portillons piéton.

## LES SEGMENTS DE CLÔTURES :

Le système VEGA est une gamme de panneaux en fils d'acier soudés. Il existe plusieurs types de panneaux, de poteaux, et de système de fixation.

Le système OP, ce sont des panneaux constitués de tubes d'acier carrés soudés. Il existe plusieurs modèles différents. La pose se fait sur des poteaux métalliques ou maçonnés.



## AUSSI POUR LA MAISON :

Parce que votre maison est unique, notre gamme de clôtures résidentielles en acier vous permet de créer un ensemble sur mesures, parfaitement coordonné avec le style d'architecture de votre habitation.

Notre gamme de clôtures est parfaitement adaptée aux habitations individuelles comme aux immeubles collectifs. La richesse des styles et des options disponibles permet un choix infini de design.

Le système de clôtures PORTEUROPE, ce sont des portails coulissants, des portails battants, des portillons, et des segments de clôtures.



## CLÔTURE RÉSIDENTIELLE :



## CLÔTURE INDUSTRIELLE :





Les solutions pour quais de chargement PORTEUROPE® sont destinées aux postes de transbordement dans les entrepôts et les centres logistiques.

Notre gamme de quai de chargement comprend :

- des niveleurs de quai
- des solins d'étanchéité
- des systèmes de guidage en acier
- des butées de réception en caoutchouc.

Nos solutions de chargement sont parmi les plus performantes sur le marché.



### LES NIVELEURS DE QU AI :



Destinés à compenser la différence de niveau entre le sol du local et le plancher du camion, les niveleurs de quais sont indispensables pour sécuriser les biens et les personnes durant le chargement ou le déchargement.

Il existe plusieurs types de niveleurs de quai (pivotants, télescopiques, etc.) adaptés à chaque situation. Les niveleurs de quai existent dans plusieurs dimensions standards (de 2000 à 3000 mm de large)

Les niveleurs de quais sont actionnés par des vérins électrohydrauliques, et disposent de nombreux éléments de sécurité.

### LES SOLINS :

Destinés à compenser la différence de niveau entre le sol du local et le plancher du camion, les niveleurs de quais sont indispensables pour sécuriser les biens et les personnes durant le chargement ou le déchargement.

Il existe plusieurs types de niveleurs de quai (pivotants, télescopiques, etc.) adaptés à chaque situation. Les niveleurs de quai existent dans plusieurs dimensions standards (de 2000 à 3000 mm de large)

Les niveleurs de quais sont actionnés par des vérins électro-hydrauliques, et disposent de nombreux éléments de sécurité.



### LES GUIDES EN ACIER :



Indispensable pour amener le camion sans risque vers la zone de chargement, les guides sont constitués de tubes en acier scellés ou vissés.

### LES BUTÉES EN CAOUTCHOUC :

Les butées en caoutchouc sont destinées à amortir les chocs causés par les camion lors des manoeuvres de stationnement. Il existe 2 tailles de butées : 300 mm et 500 mm.



scannez ce code pour en savoir plus !



PORTEUROPE® est une marque reconnue en France. Nous distribuons des solutions de fermetures métalliques adaptées aux bâtiments industriels ou tertiaires comme aux habitations collectives ou individuelles. Nous sommes l'un des leaders français sur le marché des portes coupe-feu.

Grâce à des partenariats avec de nombreux fabricants basés en Europe (France, Espagne, Italie, Pologne, etc.) Nous proposons une gamme de produits très étendue.

Notre équipe commerciale est à votre service pour répondre à toutes vos demandes de chiffrage dans un délai de **48 heures**. Si vous souhaitez de l'aide pour mener à bien vos projets de construction ou de rénovation, n'hésitez pas à nous envoyer vos plans, croquis, CCTP, ou même des photos.

Nous mettons tout notre savoir faire et notre expérience au service de votre projet, pour vous apporter une réponse précise dans les meilleurs délais.

TOUS NOS PRODUITS PORTENT LA MENTION 



INPS - Ne pas jeter sur la voie publique - Création graphique AcorDesign - 07 89 53 53 22.



## Porteurope

84 Boulevard du Général Leclerc  
59200 ROUBAIX  
Tél. : 0811 560 959  
Fax. : 0811 480 509

[devis@porteurope.fr](mailto:devis@porteurope.fr)

Votre revendeur Agréé

